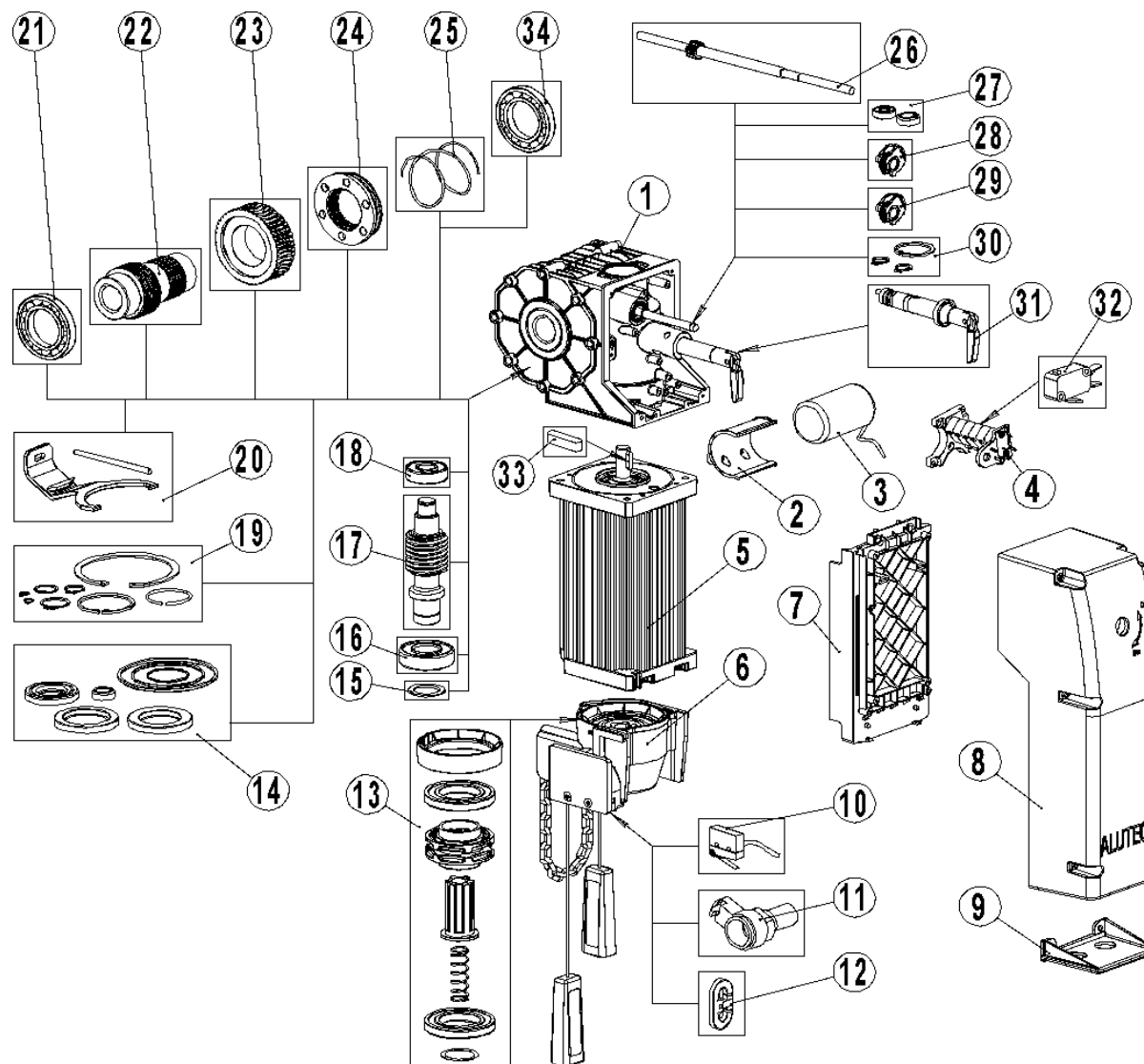


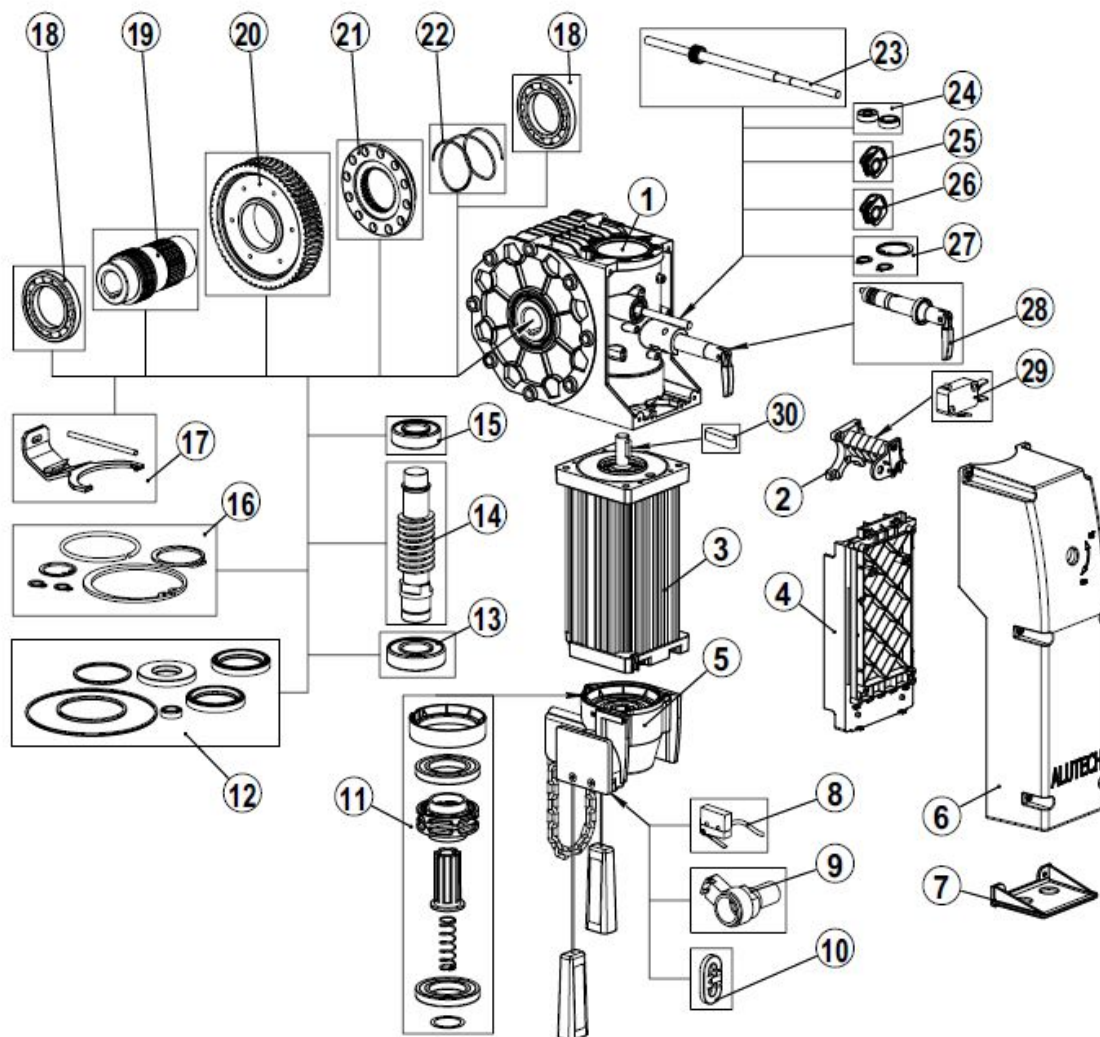
Привод промышленных ворот TARGO TR-3531-230 / TR-5024-230 / TR-5024-400



Наименование	Артикул	№ позиции на схеме	Розничная цена, рубли
Редуктор привода TR-3531-230	TR230.01-3531	1	9 935,20
Редуктор привода TR-5024-230/ TR-5024-400	TR230.01-5024		9 058,40
Кронштейн конденсатора TR-3531-230 / TR-5024-230	TR230.02	2	39,20
Конденсатор привода TR-3531-230 / TR-5024-230	TR230.03	3	416,80
Блок выключателей конечных положений	TR400.02	4	852,00
Электродвигатель привода TR-3531-230 / TR-5024-230	TR230.05	5	10 787,20
Электродвигатель привода TR-5024-400	TR.400.05-5024		9 835,20
Узел аварийного подъема цепью	TR400.05	6	2 588,00
Основание платы управления	TR400.04	7	194,40
Кожух	TR230.08	8	776,46
Крышка	TR400.07	9	103,20
Выключатель узла подъема цепью	TR400.08	10	517,60
Ось узла подъема цепью	TR400.09	11	90,40
Соединитель цепи	TR400.10	12	39,20
Комплект деталей узла подъема цепью	TR400.11	13	92,80
Комплект резиновых уплотнителей редуктора	TR230.14	14	905,60
Шайба	TR230.15	15	39,20
Подшипник 6205	TR400.15	16	388,00
Вал червячный привода TR-3531-230	TR230.17-3531	17	1 423,20
Вал червячный привода TR-5024-230/ TR-5024-400	TR230.17-5024		1 423,20
Подшипник 6203	TR230.18	18	388,00
Комплект стопорных колец редуктора	TR230.19	19	168,00
Комплект вилки разблокировки	TR230.20	20	388,00
Подшипник 61909	TR230.21	21	647,20
Вал выходной	TR230.22	22	905,60

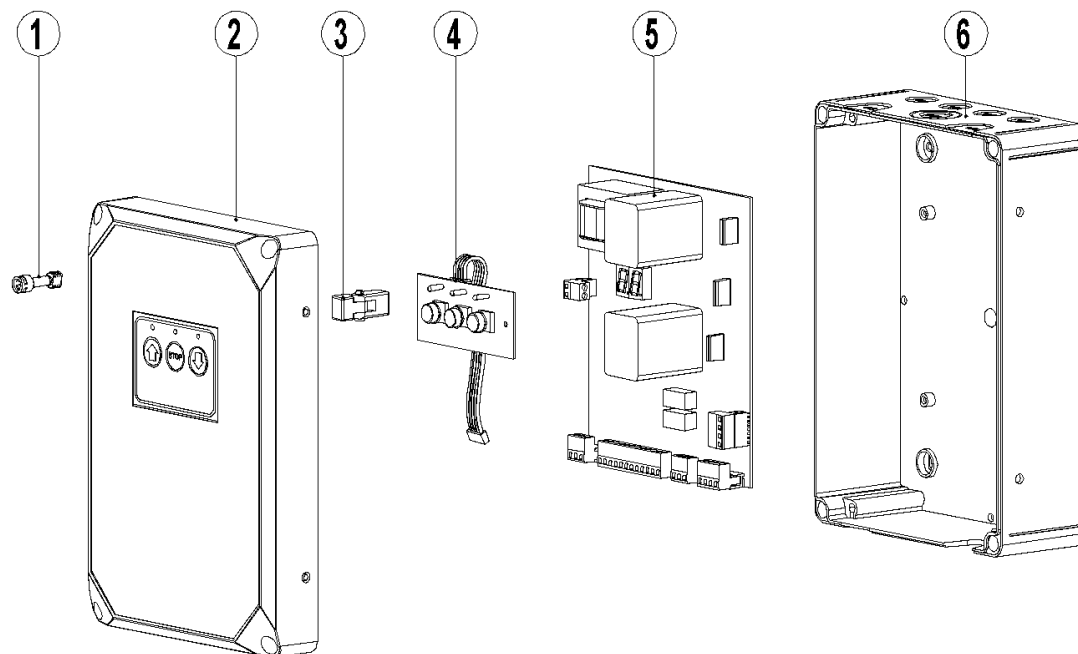
Колесо червячное привода TR-3531-230	TR230.23-3531	23	3 105,60
Колесо червячное привода TR-5024-230/ TR-5024-400	TR230.23-5024		3 105,60
Муфта	TR230.24	24	905,60
Пружина	TR230.25	25	52,00
Ось кулачков	TR230.26	26	388,00
Комплект сальник с подшипником 608	TR400.24	27	647,20
Кулачек серый	TR400.25	28	259,20
Кулачек белый	TR400.26	29	259,20
Комплект стопорных колец оси кулачков	TR400.27	30	52,00
Рычаг разблокировки	TR400.28	31	388,00
Выключатель конечного положения	TR400.29	32	388,00
Шпонка	TR400.30	33	25,60
Подшипник 16008	TR230.34	34	517,64

Привод промышленных ворот TARGO TR-10024-400 / TR-13018-400



Наименование	Артикул	№ позиции на схеме	Розничная цена, рубли
Редуктор привода TR-10024-400	TR400.01-10024	1	11 354,40
Редуктор привода TR-13018-400	TR400.01-13018		11 354,40
Блок выключателей конечных положений	TR400.02	2	852,00
Электродвигатель	TR400.03	3	12 773,60
Основание платы управления	TR400.04	4	194,40
Узел аварийного подъема цепью	TR400.05	5	2 588,00
Кожух	TR400.06	6	776,80
Крышка	TR400.07	7	103,20
Выключатель узла подъема цепью	TR400.08	8	517,60
Ось узла подъема цепью	TR400.09	9	90,40
Соединитель цепи	TR400.10	10	39,20
Комплект деталей узла подъема цепью	TR400.11	11	92,80
Комплект резиновых уплотнителей редуктора	TR400.12	12	905,60
Подшипник 6206	TR400.13	13	517,60
Вал червячный привода TR-10024-400	TR400.14-10024	14	1 682,40
Вал червячный привода TR-13018-400	TR400.14-13018		1 682,40
Подшипник 6205	TR400.15	15	388,00
Комплект стопорных колец редуктора	TR400.16	16	168,00
Комплект вилки разблокировки	TR400.17	17	388,00
Подшипник 16009	TR400.18	18	647,20
Вал выходной	TR400.19	19	1 164,80
Колесо червячное привода TR-10024-400	TR400.20-10024	20	3 882,40
Колесо червячное привода TR-13018-400	TR400.20-13018		3 882,40
Муфта	TR400.21	21	905,60
Пружина	TR400.22	22	52,00

Ось кулачков	TR400.23	23	388,00
Комплект сальник с подшипником 608	TR400.24	24	647,20
Кулачек серый	TR400.25	25	259,20
Кулачек белый	TR400.26	26	259,20
Комплект стопорных колец оси кулачков	TR400.27	27	52,00
Рычаг разблокировки	TR400.28	28	388,00
Выключатель конечного положения	TR400.29	29	388,00
Шпонка	TR400.30	30	25,60



Наименование	Артикул	№ позиции на схеме	Количество в устройстве	Розничная цена, рубли
Винт	CUID400N.01	1	1	8,00
Крышка	CUID400N.02	2	1	375,20
Петля	CUID400N.03	3	1	28,80
Плата управления MIID	CUID400N.04	4	1	259,20
Плата основная MCID-2.6	CUID400N.05	5	1	7 428,00
Основание корпуса	CUID400N.06	6	1	569,60